

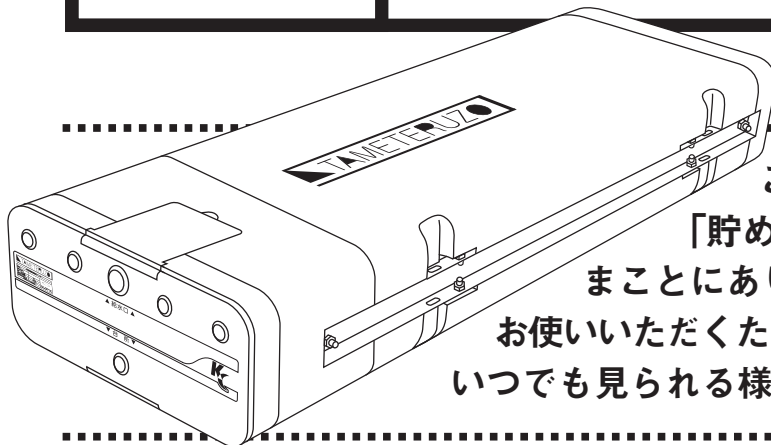
工事店様へ。この説明書は保守のため、お客様へ必ずお渡しください。

## 取扱説明書



# 貯水機能付防災ヘッダー 貯めてるゾー

株式会社クボタケミックス



このたびは、貯水機能付防災ヘッダー「貯めてるゾー」をお買い上げいただき、まことにありがとうございます。本機を正しくお使いいただくために、この取扱説明書をご一読の上、いつでも見られる様に大切に保管してください。

### お守りください。

お守りいただく内容の種類を次の絵表示で区分し、説明しています。



気をつけていただきたい「**注意喚起**」の内容です。



必ず実行していただく「**強制**」の内容です。

### 通常使用時

本機は、万一の災害に備え常に36リットルの飲料水を貯水しておく装置です。貯水は、日常生活で水を使用することにより、新しい水に入替わる仕組みとなっています。通常は特別な操作は必要ありませんが、以下の事項にご注意ください。

本製品が設置されている場所によっては、貯水の水温が上昇（あるいは降下）している場合があります。これは貯水が製品周辺の温度の影響を受けるためであり、異常ではありません。しばらく使用すると通常の水温になります。



4日間以上水を使用しない場合は、貯水の水質が低下している恐れがあります。使用を再開する際は、水を出しっぱなしにして貯水を入れ替えるか、相当水量を飲用以外でご使用ください。（概ね200リットル）



水質検査を実施される場合は、原則、水道局の検査方法に従うと共に、本製品を設置している旨を検査員に伝えてください。（使用中であっても30リットル程度の水を流出させてから水質検査を行うのが一般的です。）



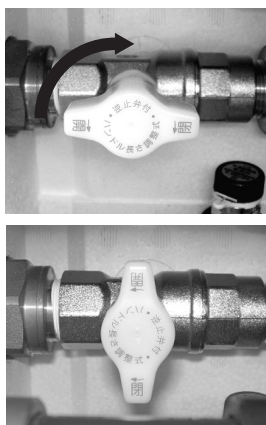
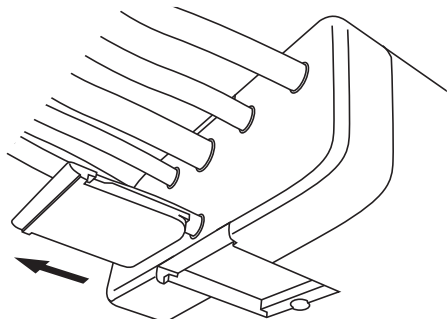
ご使用中、水の異臭や味の変化など、異常を感じる場合は貯水の使用を直ちに中止し、裏面の問い合わせ先までご連絡ください。

# 貯水機能付防災ヘッダー 貯めてるゾー

## 維持管理

### 本体への 給水を停止する場合

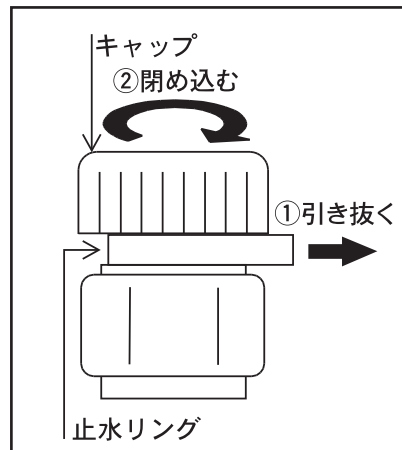
図の様に点検フタをはずし、開閉制御弁を「閉」にしてください。



点検カバーなど、本体はスチレンフォーム（発泡スチロール）製ですので、損傷しないよう開閉の際はていねいに取り扱いってください。

### 吸気弁から漏水した場合の応急処置

本体点検用フタをあけて、吸気弁の止水リングを引き抜きキャップを回して漏水を止めてください。



## 災害等断水時



断水後4日間以上経過した貯水を飲用する場合は、沸騰させてからご使用ください。



水道管からの通水が停止した場合、台所（非常兼用給水栓）のみ通常通り開栓すれば、貯水が取出せます。水栓を開栓したままにすると貯水が流出してしまいますので、注意してください。



台所以外の水栓が開いていても貯水が流出することはありませんが、開栓したままだと通水が再開された際、多量の水が流出して思わぬ事故につながる恐れがありますので注意してください。



台所からの水の出が悪い場合は、洗面など他の水栓を開くことで水の出が良くなる場合があります。ただし、通水再開に備えて水栓を開いたままにしないよう注意してください。



通水再開時、勢いよく水がでることがありますので注意してください。



通水再開時、各水栓から空気がでる音（ポコポコ音）の発生や、水の出が不安定な状態になることがあります。しばらくすると正常な状態に戻ります。故障ではありませんので注意してください。

**株式会社クボタケミックス** ホームページアドレス <http://www.kubota-chemix.co.jp>

本社 ☎661-8567 兵庫県尼崎市浜1丁目1番1号 ☎(06)6470-5970 (ダイヤルイン)  
東京本社 ☎104-8307 東京都中央区京橋2丁目1番3号 京橋トラストタワー ☎(03)3245-3085 (ダイヤルイン)

本資料に掲載の内容は、製品改良のため予告なく変更することがあります。